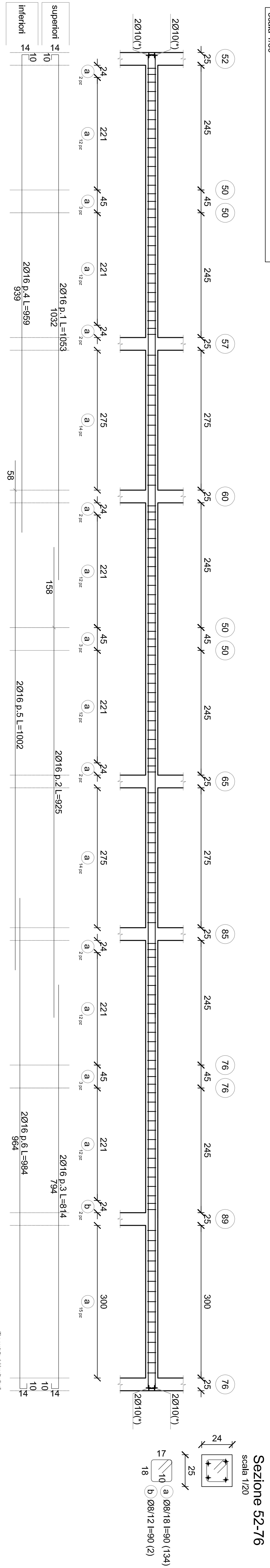
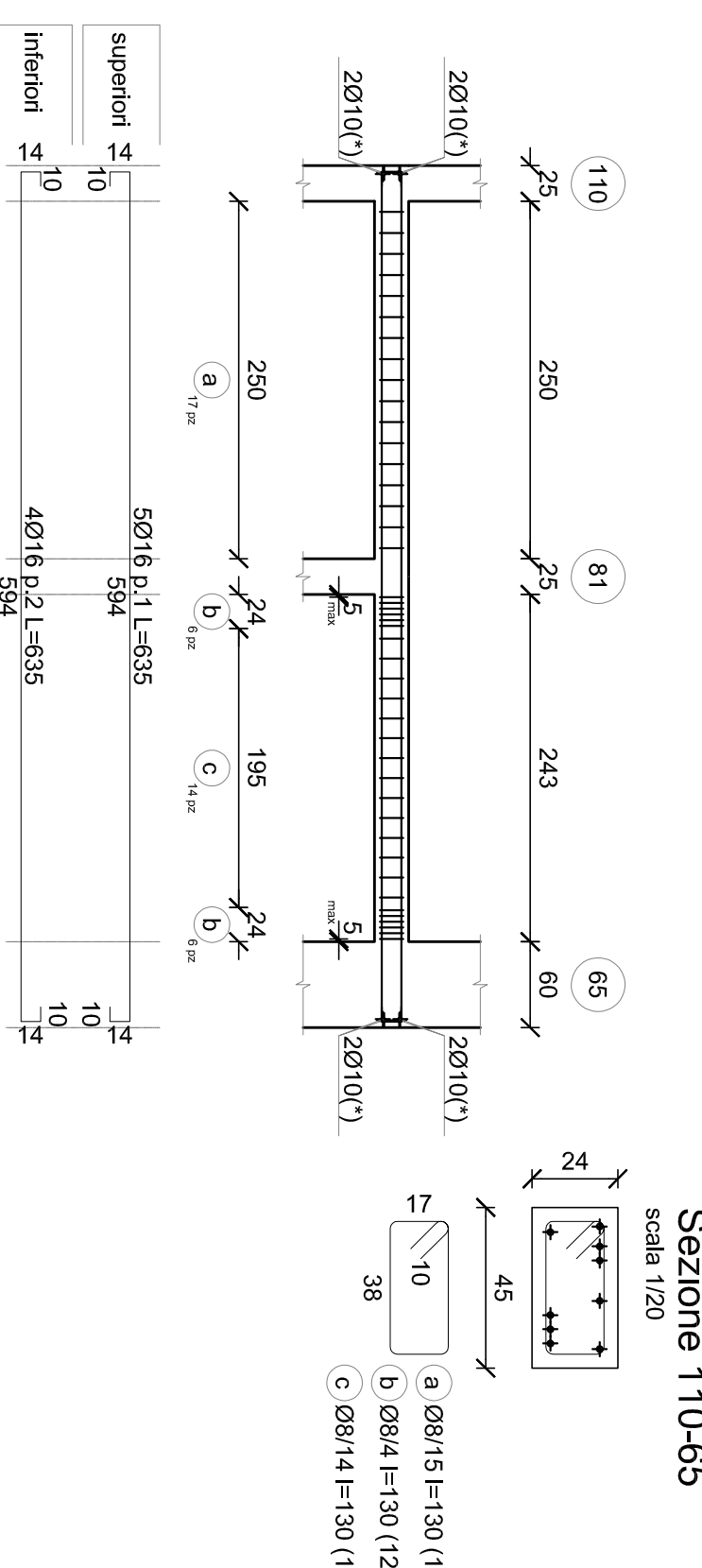


Trave a "Piano 1" 50-76



Trave a "Piano 1" 110-82



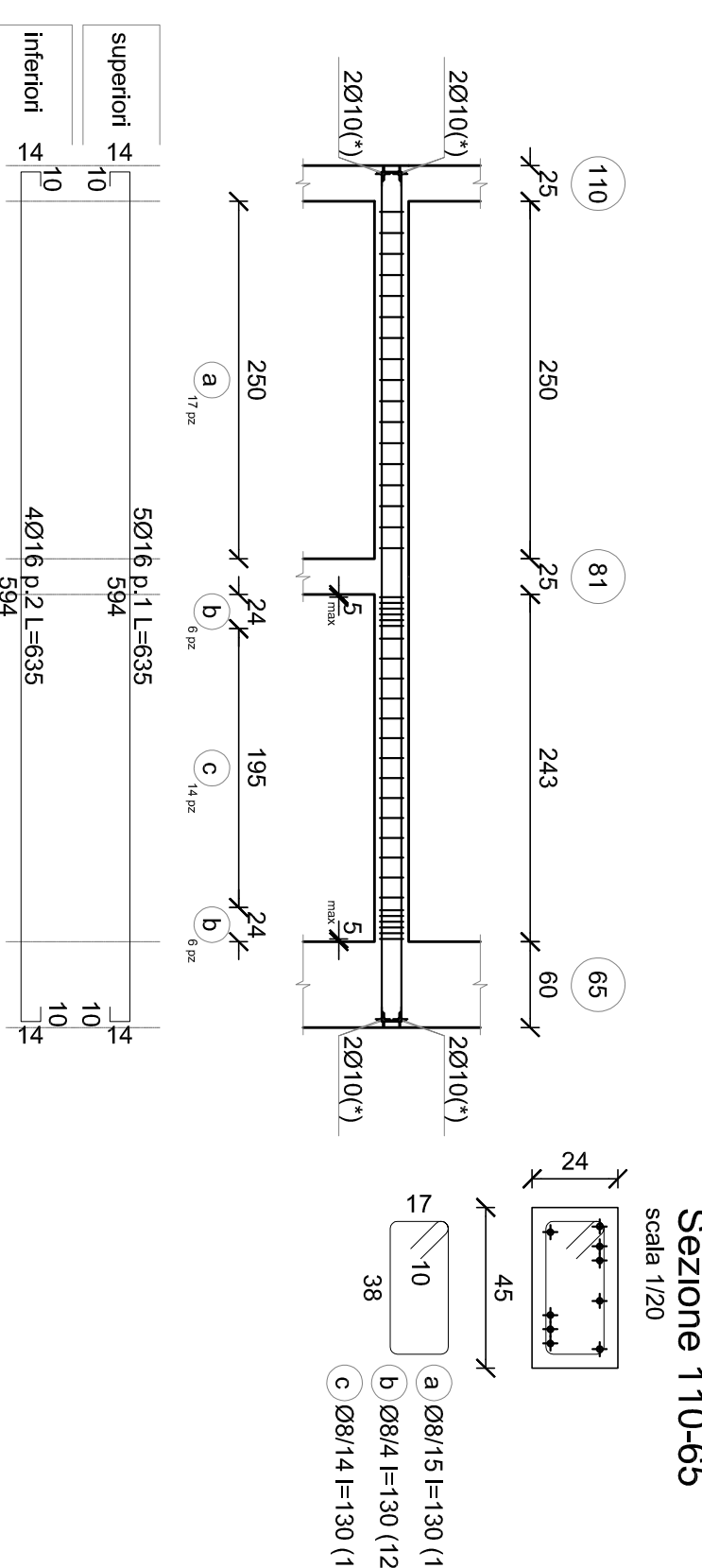
**ABACO CARICHI SOLAI**

CARICHI TIPO 1	
Bausta H 20+4 cm	
Piano 1 (dan/mq)	
PESO PROPRIO SOLAIO	315
PERMANENTI PORTANTI	200
VARIABILI (CAT. C)	400
NEVE	0

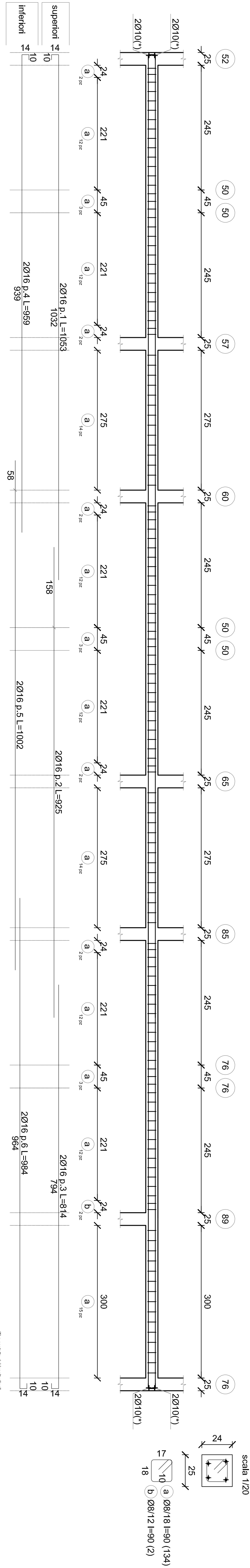
CARICHI TIPO 2	
Bausta H 20+4 cm	
Piano 1 Rampe (dan/mq)	
PESO PROPRIO SOLAIO	315
PERMANENTI PORTANTI	350
VARIABILI (CAT. C)	400
NEVE	0

CARICHI TIPO 3	
Bausta H 16+4 cm	
Piano 1 Marciapiede (dan/mq)	
PESO PROPRIO SOLAIO	272
PERMANENTI PORTANTI	200
VARIABILI (CAT. C)	400
NEVE	48

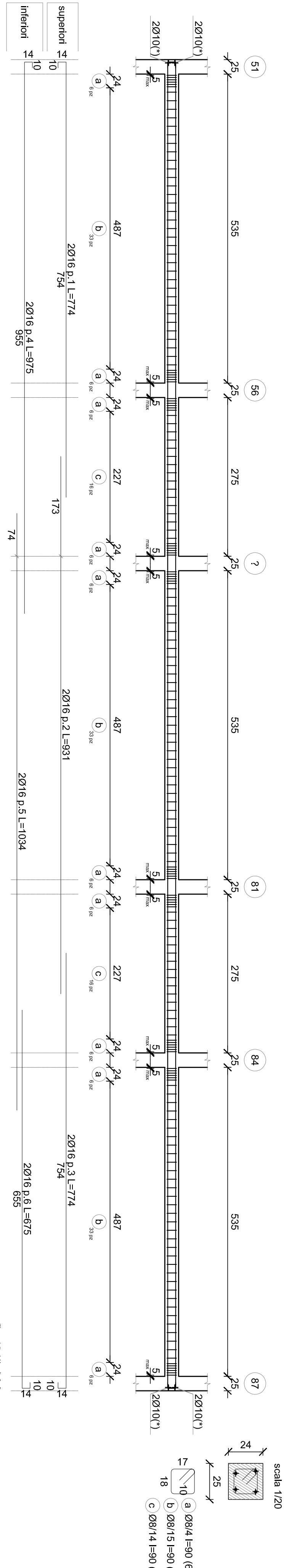
Sezione 110-65



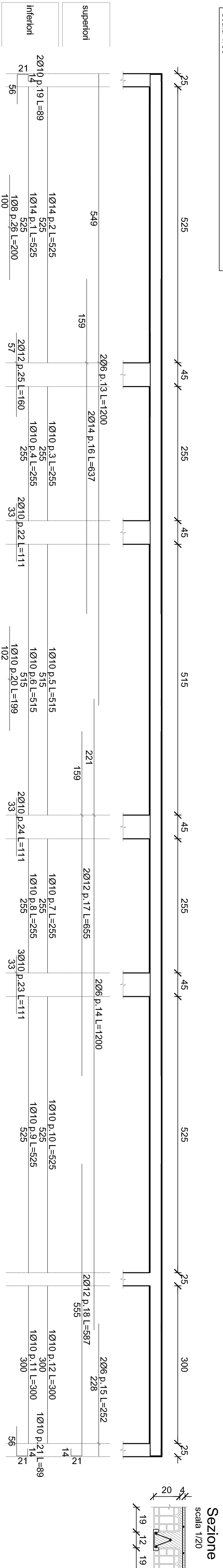
Sezione 52-76



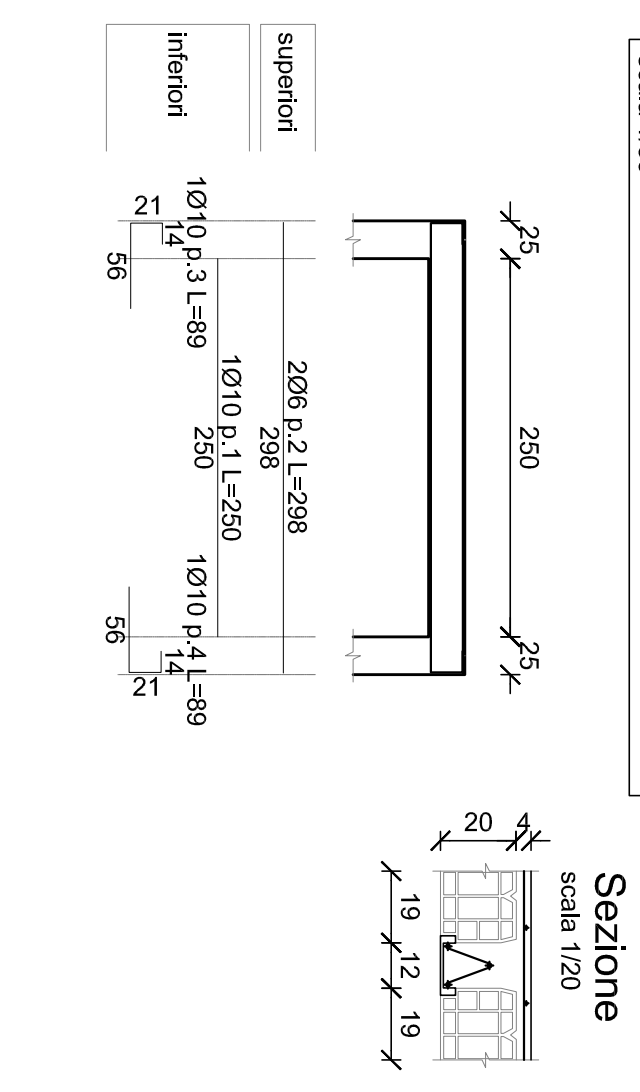
Sezione 51-87



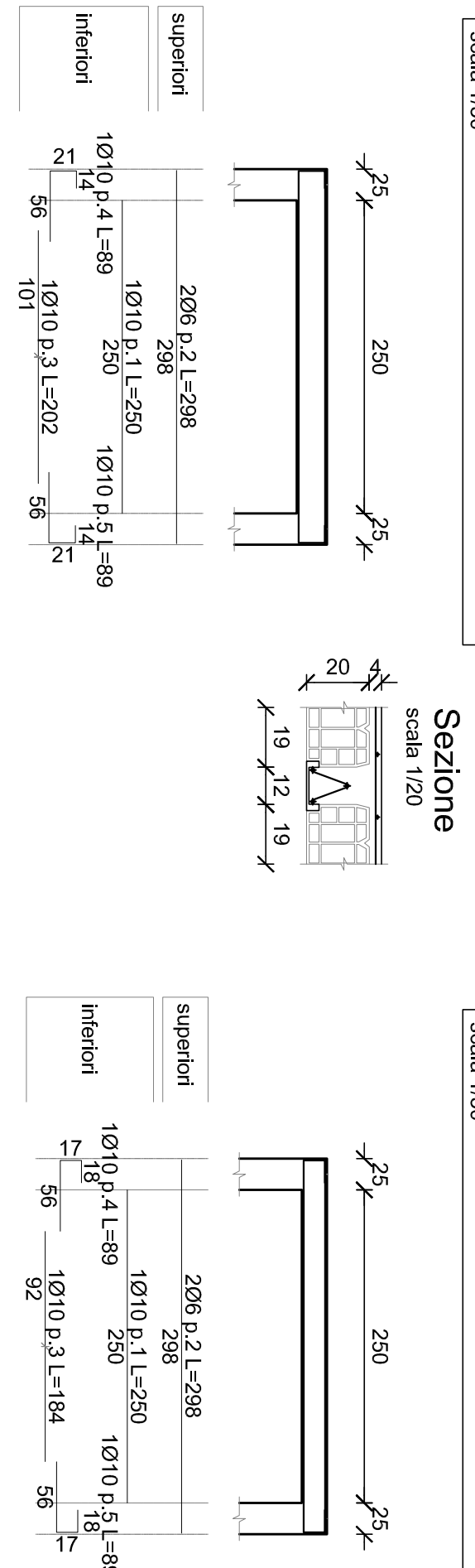
Sez A soletto "Piano 1"



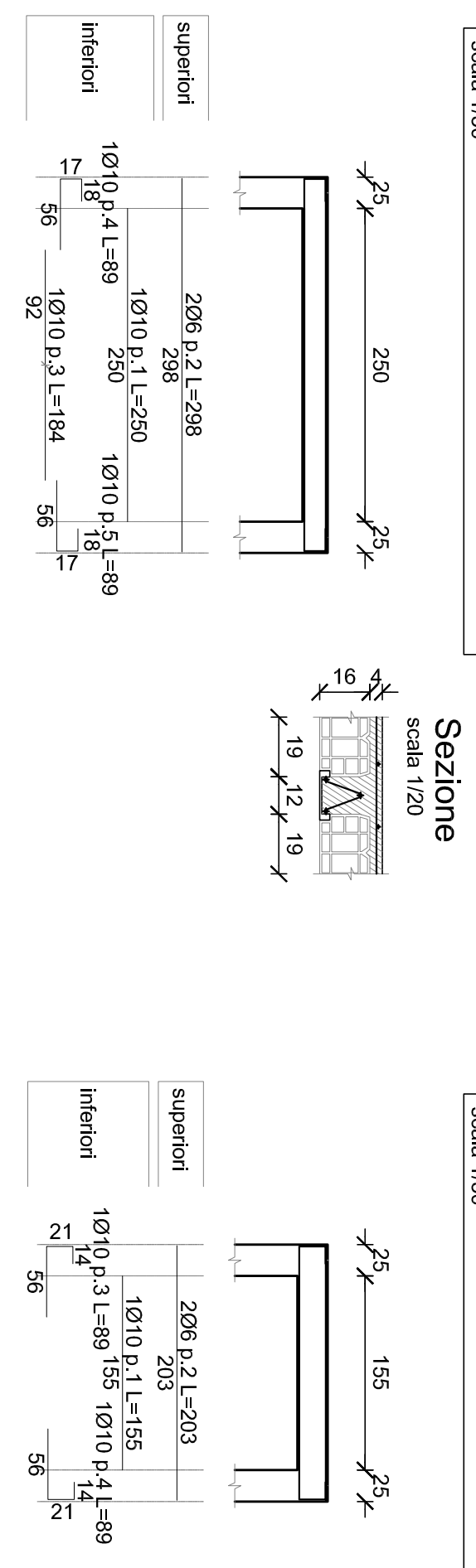
Sez B soletto "Piano 1"



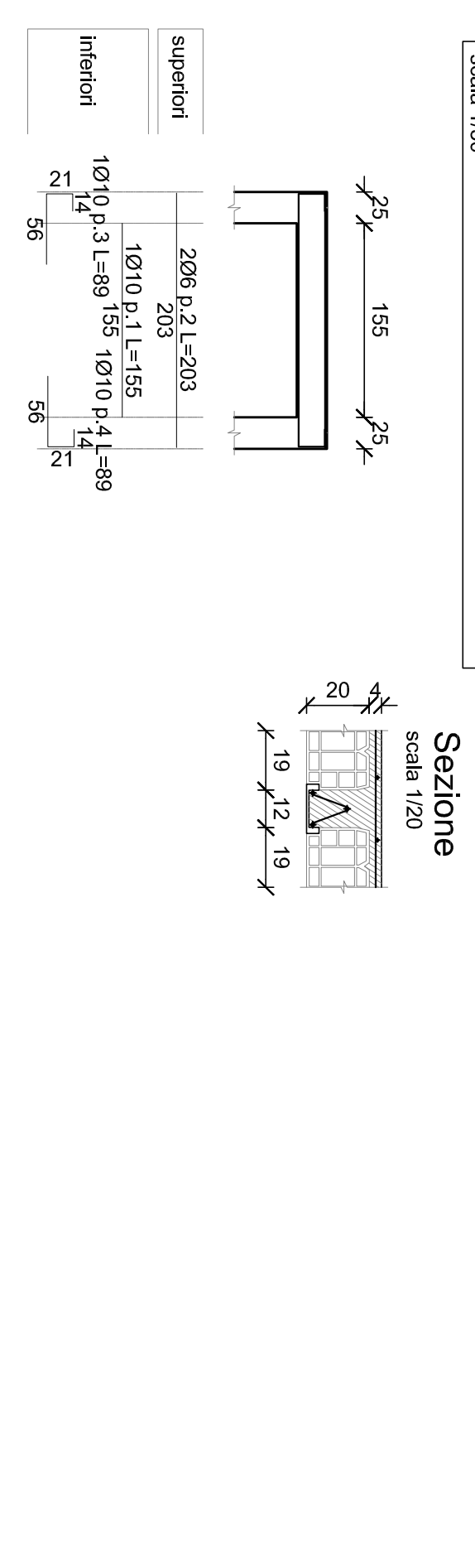
Sez C soletto "Piano 1"



Sez D soletto "Piano 1"

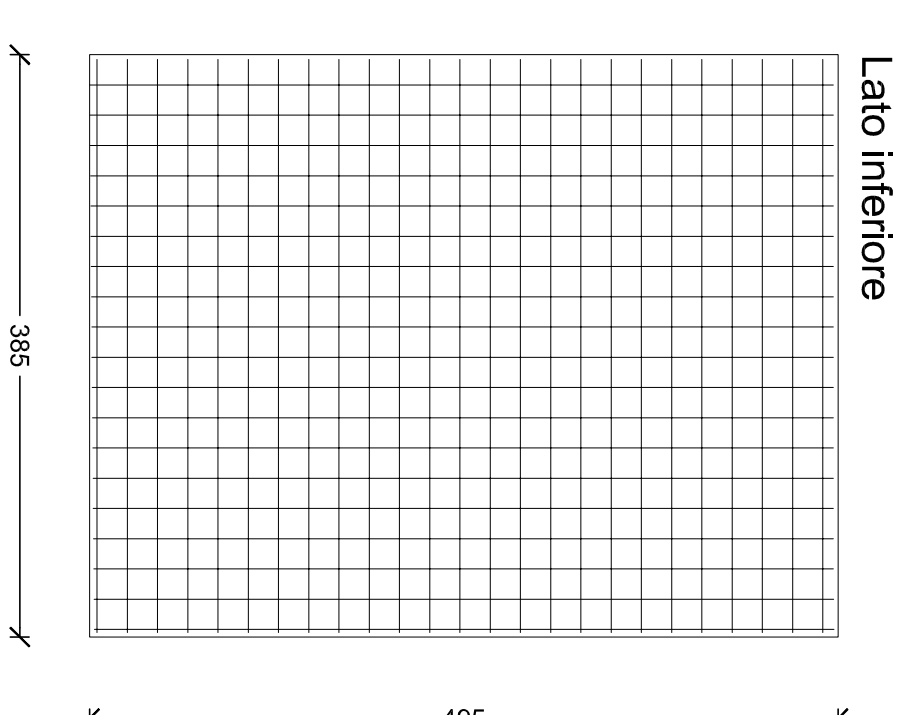


Sez E soletto "Piano 1"

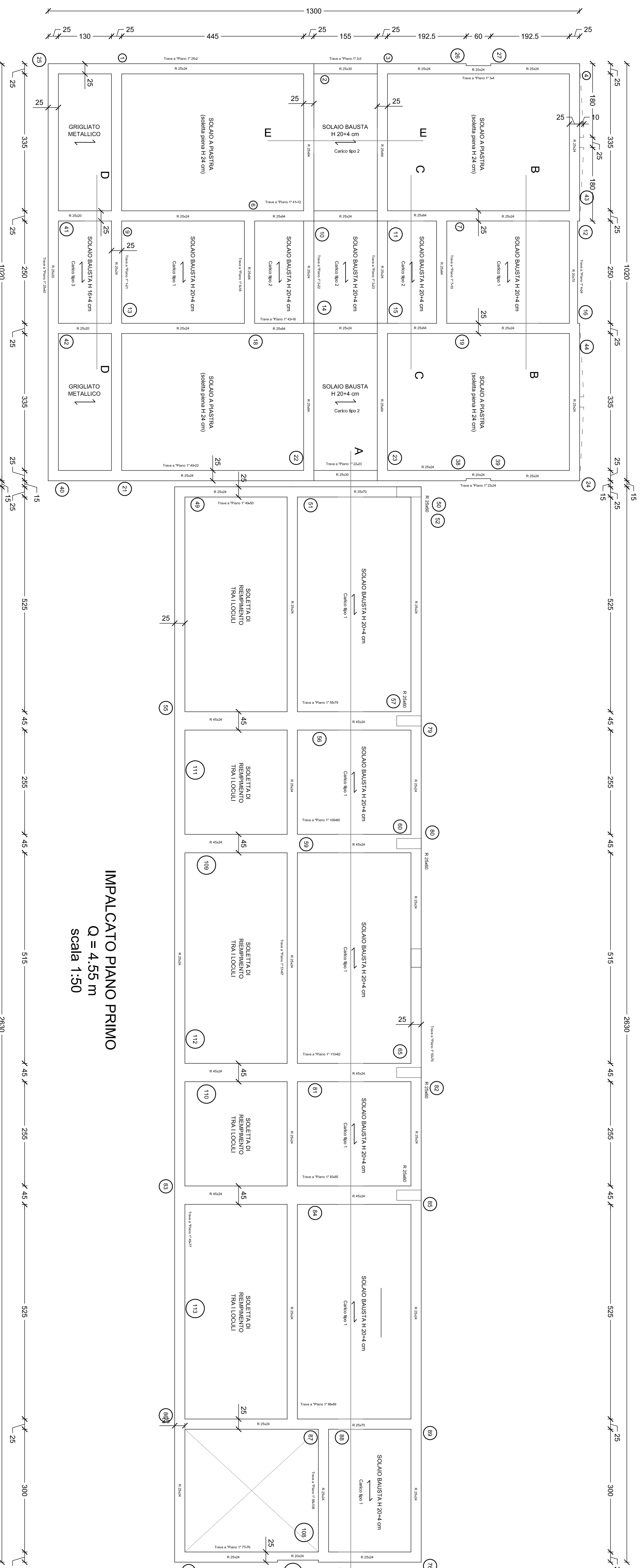
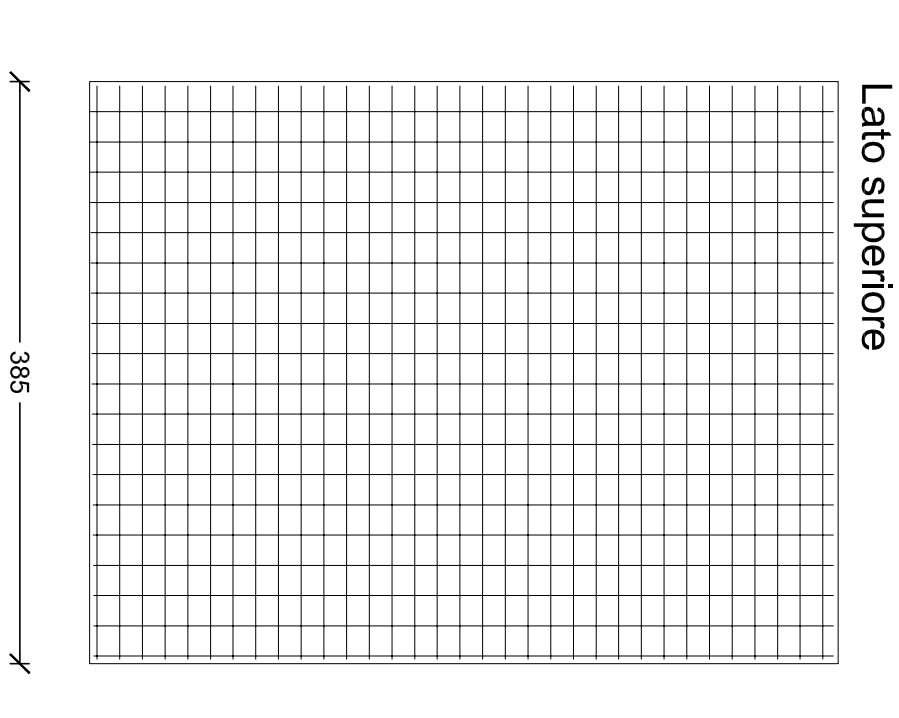


Solai a piastra piano primo

Piastra a "Piano 1"  
 disporre l'armatura orizzontale più vicina al cassero  
 Diffusa verticale inferiore Ø12/20  
 Diffusa orizzontale inferiore Ø12/20  
 Diffusa verticale superiore Ø12/20  
 Diffusa orizzontale superiore Ø12/15  
 40° Distanzatori Ø12 9 bracci/mq



Accoraggio diffusa verticale inferiore  
 Accoraggio diffusa verticale superiore  
 Accoraggio diffusa orizzontale inferiore  
 Accoraggio diffusa orizzontale superiore  
 Accoraggio diffusa orizzontale superiore  
 Lato superiore



**IMPALCATO PIANO PRIMO**  
 C = 4,55 m  
 Scala 1:50

**MATERIALI IMPIEGATI**  
 Calcestruzzo C 28 / 35  
 Acciaio B450C

**SETTORE 3 - UFFICIO LAVORI PUBBLICI**



**COMUNE DI SANTA MARIA A MONTE**  
 Provincia di Pisa

**AMPLIAMENTO CIMITERO SANTA MARIA A MONTE**  
 - LOTTO 1 -  
 PROGETTO DEFINITIVO ESECUTIVO

UBICAZIONE: VIA QUERCE

IMPALCATO E TRAVI P1

scala 1:50

S08

Maggio 2017

**RESPONSABILE DEL PROCEDIMENTO:** Dott. Ing. Maurizio Amatore

**PROGETTISTA E DIRETTORE LAVORI:** Dott. Ing. Nico Marzetti - Dott. Ing. Alessandro Vercellotti

**COLLABORATORI ALLA PROGETTAZIONE:** Dott. Geol. Marco Giannetti

**CONSULENZA:** Dott. Ing. Luciano Pasqualelli

**COORDINATORE STRUTTURALE:** Dott. Ing. Ludovico Vercellotti

**COORDINATORE DELLA SICUREZZA:** Dott. Ing. Alessandro Vercellotti

